

2025 CATALOG & PRICES

-Forcible Entry Training Door -v1-



AROC
Production



Edition 01.2025

AROC Production

6, rue Samuel Champlain, Zone Agrocéan - Chef de Baie - 17000 LA ROCHELLE

Tél. 05 46 45 65 00 - www.aroc.fr - accueil@aroc.fr

SAS au capital de 2000 euros - N° SIRET 930338629 00015 - Code NAF 3320A - N°TVA FR 76 930 338 629

SUMMARY

1	Forcible Entry Door (without options)	3
2	Options :.....	4
2.1	Integrated moving system option	4
2.2	Cutsaw totem	4
2.3	Ram using option	5
2.4	Option for Forcible Entry hydraulic tool HOLMATRO HDR 50© ou JOG©	5
2.5	« Thru the lock » option for opening work by picking, drilling, breaking... on european cylinder.....	6
2.6	Bracket « Thru the lock ».	6
2.7	Lintel extension (useful passage 2 meters).....	7
3	Consumables & wear parts:.....	8
3.1	HALLIGAN training padlock	8
3.2	Fusile tips	8
3.3	Cutsaw training padlock.....	8
3.4	Consumable kit for padlocks	8
3.5	Wood kit.....	9
3.6	Jamb protection (stainless steel)	9
3.7	Door protection.....	10
3.8	Door stop (High resistance steel).....	10
3.9	« Belleville » washers (spings).....	11
3.10	Substitution reinforcement plate for RAM	11
3.11	Wedge	11
3.12	Spare lock.....	12
3.13	Cylinder set	12
4	Cutsaw training totem :	13

This document is to be completed (checkboxes) and returned so that we can establish an accurate quotation.

These prices are without packaging and delivery, please also specify if the transport truck must be including an unloading tailgate. All the prices mentioned are Excluded Taxes.

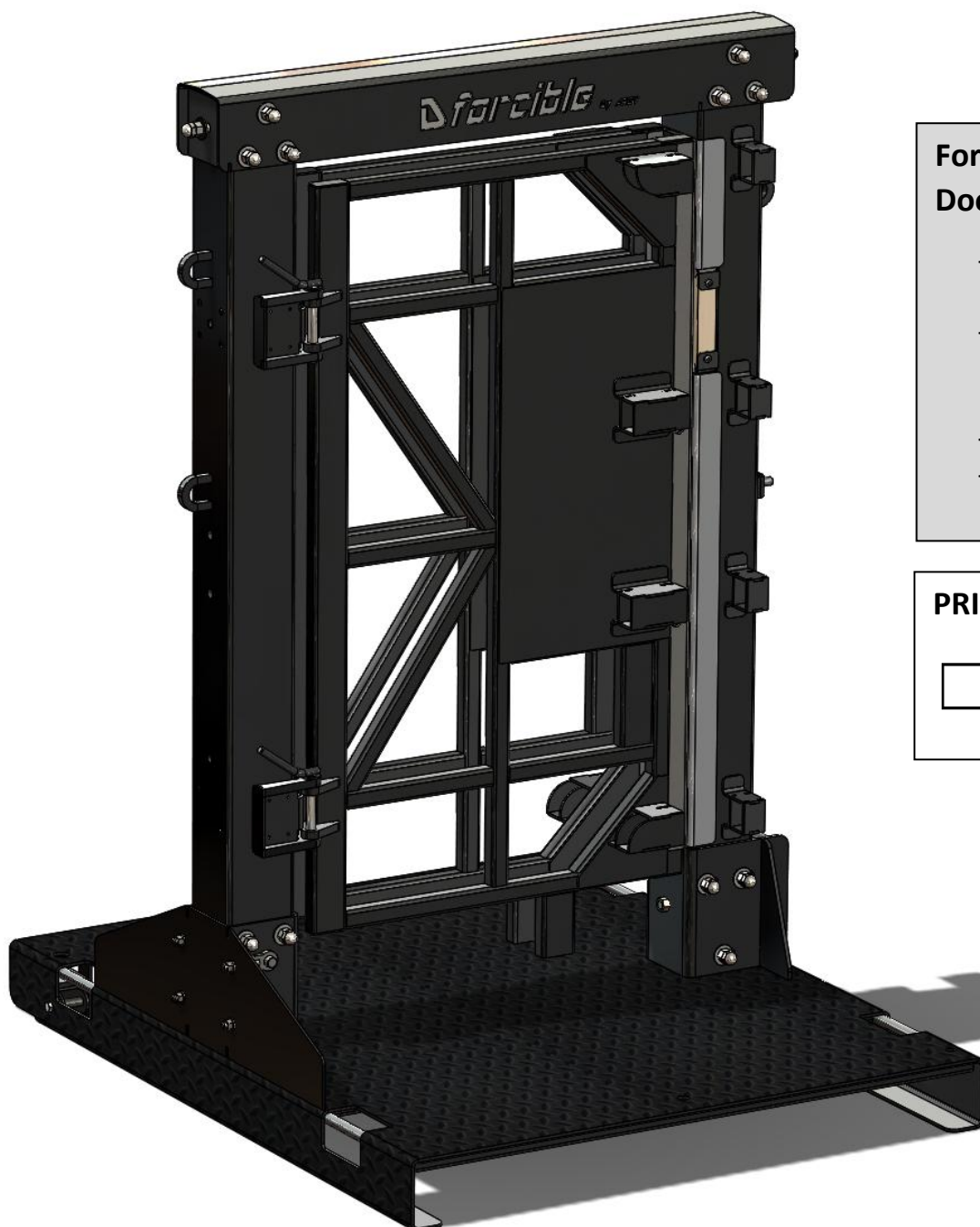
AROC Production

6, rue Samuel Champlain, Zone Agrocéan - Chef de Baie - 17000 LA ROCHELLE

Tél. 05 46 45 65 00 - www.aroc.fr - accueil@aroc.fr

SAS au capital de 2000 euros - N° SIRET 930338629 00015 - Code NAF 3320A - N°TVA FR 76 930 338 629

1 Forcible Entry Door (without options) (PORV2)



Forcible Entry Training Door :

- Steel & stainless steel 304L structure
- High quality powder coating paint RAL 9005
- Ready to use
- 3 Polyethylene wedges provided

PRICE : 5990 €



Qty unit :

Mass : 435 Kg

AROC Production

6, rue Samuel Champlain, Zone Agrocéan - Chef de Baie - 17000 LA ROCHELLE

Tél. 05 46 45 65 00 - www.aroc.fr - accueil@aroc.fr

SAS au capital de 2000 euros - N° SIRET 930338629 00015 - Code NAF 3320A - N°TVA FR 76 930 338 629

2 Options

2.1 Integrated moving system option



Contains:

- 2 adjustable wheels system under the plate.
- 1 handling crank
- 1 wheeled carrying

PRICE : 421 €

Qty unit :

Spare parts:

2.1.2 Handling Crank

Cost 102 €

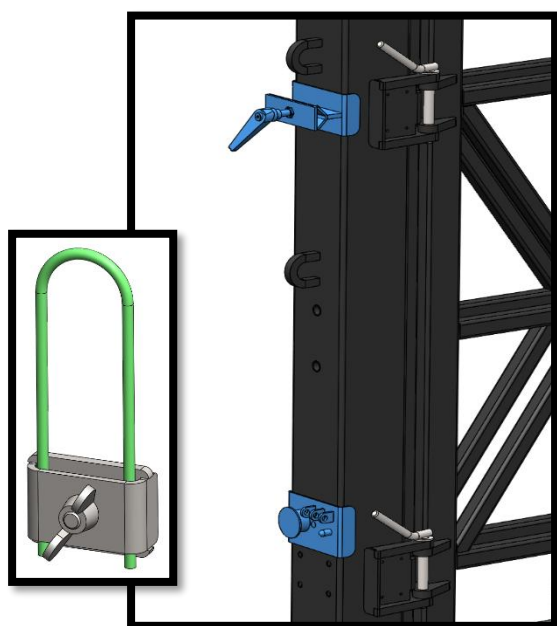
2.1.3 Caster-Lever Arm

Cost 221 €

2.1.4 Castors (unit price)

Cost 17 €

2.2 Cutting Stand + Bending Machine



Contains:

- 1 horizontal iron cutting stand
- 1 U type padlock bender
- 1 cutsaw training Padlock

PRICE : 303 €

Qty unit :

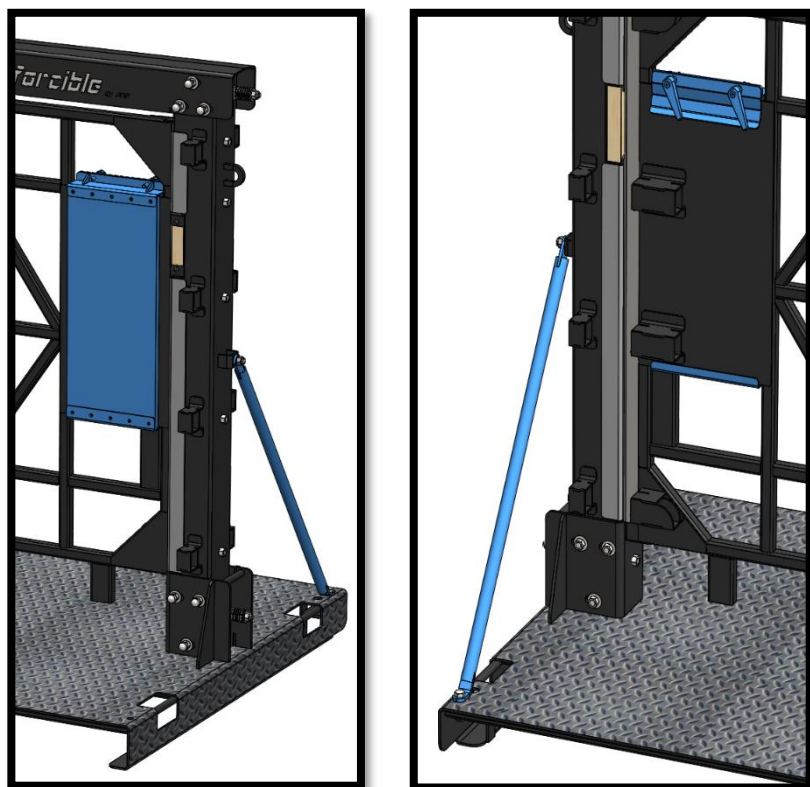
AROC Production

6, rue Samuel Champlain, Zone Agrocéan - Chef de Baie - 17000 LA ROCHELLE

Tél. 05 46 45 65 00 - www.aroc.fr - accueil@aroc.fr

SAS au capital de 2000 euros - N° SIRET 930338629 00015 - Code NAF 3320A - N°TVA FR 76 930 338 629

2.3 Ram using option



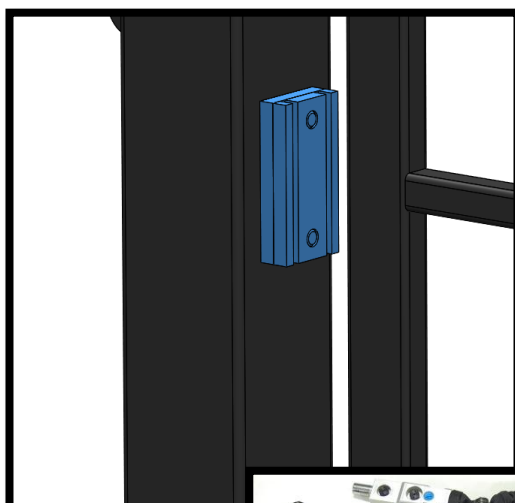
Contains :

- 1 reversible reinforcement plate system
- 1 reversible strength leg

PRICE : 343 € HT

Qty unit :

2.4 Option for Forcible Entry hydraulic tool HOLMATRO HDR 50© ou JOG©



Contains :

- Metal rabbet piece nestable from the inside post (hinge side). Assembly by bolting

PRICE : 172 €

Qty unit :



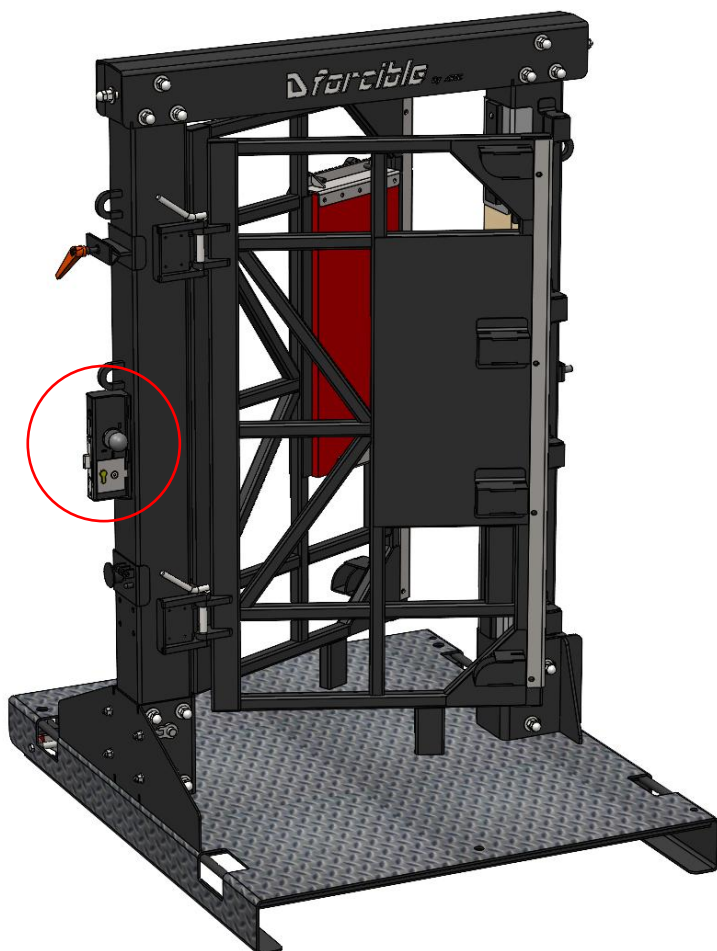
AROC Production

6, rue Samuel Champlain, Zone Agrocéan - Chef de Baie - 17000 LA ROCHELLE

Tél. 05 46 45 65 00 - www.aroc.fr - accueil@aroc.fr

SAS au capital de 2000 euros - N° SIRET 930338629 00015 - Code NAF 3320A - N°TVA FR 76 930 338 629

2.5 « Thru the lock » option for opening work by picking, drilling, breaking... on european cylinder.



Contains :

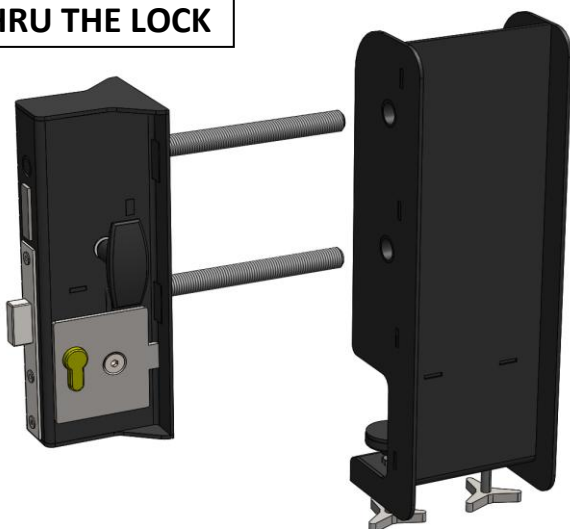
- 1 kit door lock adaptable on door post and cutsaw training totem
- 1 METALUX 14/36 lock box
- Ref: F114360000
- 1 European cylinder with 2 inputs

PRICE : 429 €

Qty uint :

2.6 Bracket « Thru the lock ».

THRU THE LOCK



Contains :

- 1 Bracket for kit door lock.
- Adaptable on work table by 2 clamping rods.

PRICE : 240 €

Qty uint :

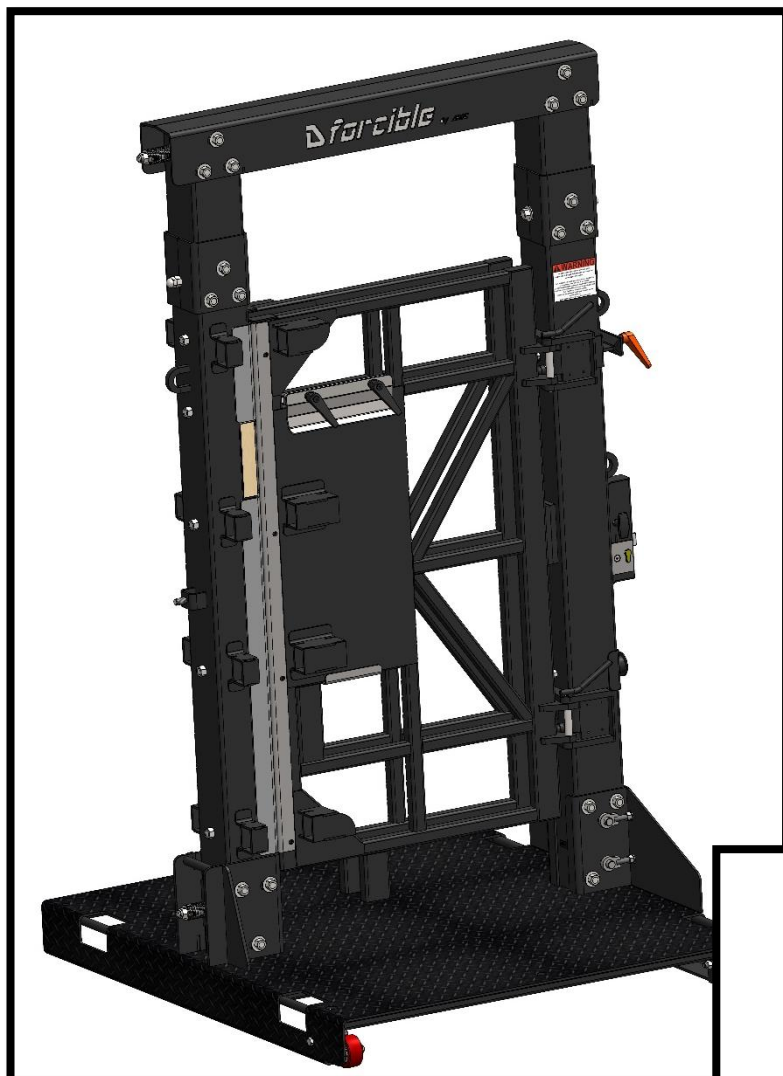
AROC Production

6, rue Samuel Champlain, Zone Agrocéan - Chef de Baie - 17000 LA ROCHELLE

Tél. 05 46 45 65 00 - www.aroc.fr - accueil@aroc.fr

SAS au capital de 2000 euros - N° SIRET 930338629 00015 - Code NAF 3320A - N°TVA FR 76 930 338 629

2.7 Lintel extension (useful passage 2 meters)



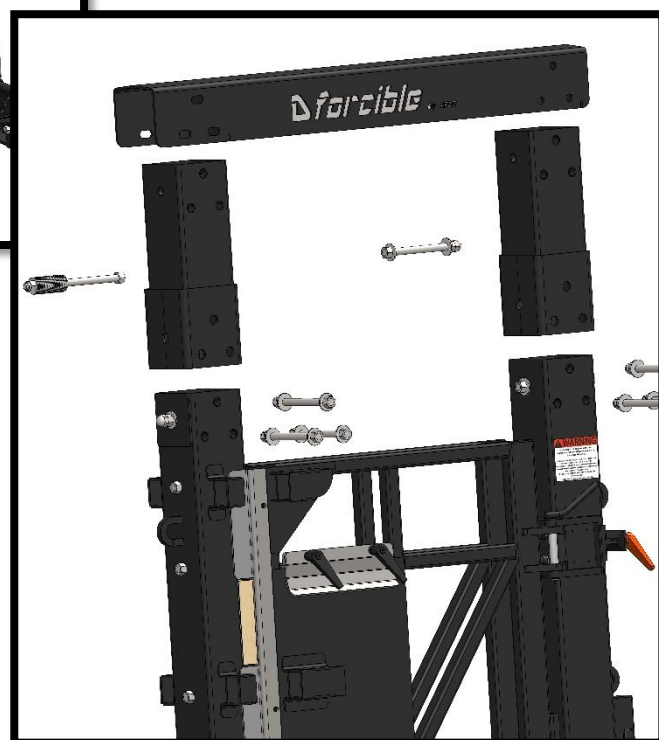
Contains :

-2 Lintel extension

PRICE : 372 €



Qty unit :



AROC Production

6, rue Samuel Champlain, Zone Agrocéan - Chef de Baie - 17000 LA ROCHELLE

Tél. 05 46 45 65 00 - www.aroc.fr - accueil@aroc.fr

SAS au capital de 2000 euros - N° SIRET 930338629 00015 - Code NAF 3320A - N°TVA FR 76 930 338 629

3 Consumables & wear parts:

3.1 HALLIGAN training padlock



Contains :

- 1 training padlocks and fusile tips

PRICE : 60 €

Qty unit :

3.2 Fusile tips

Contains :

- 1 box fusile tips (5Kg)

PRICE : 40 €

Qty unit :

3.3 Cutsaw training padlock



Contains :

1 removable stainless steel training padlock (U type) + curved round iron.

PRICE : 51 €

Qty unit :

3.4 Consumable kit for padlocks

Contains :

- 10 round bent irons.
- 10 straight round irons (to be bent).
- 1 Extension tube 0,5m (bending aid).

PRICE : 43 €

Qty unit :

AROC Production

6, rue Samuel Champlain, Zone Agrocéan - Chef de Baie - 17000 LA ROCHELLE

Tél. 05 46 45 65 00 - www.aroc.fr - accueil@aroc.fr

SAS au capital de 2000 euros - N° SIRET 930338629 00015 - Code NAF 3320A - N°TVA FR 76 930 338 629

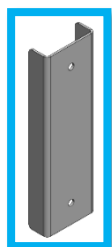
3.5 Wood kit

Contains :

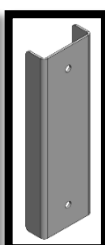
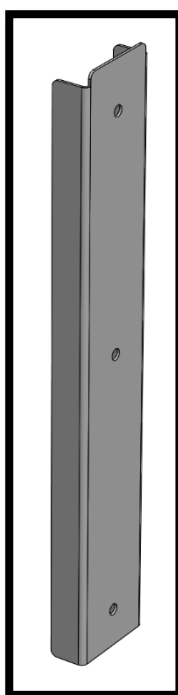
- 200 pine wood cleats. Dimensions 40x27x300mm
- 30 pine wood cleats. Dimensions 34x15x300mm
- 2 plywood plates (thickness 40mm)

PRICE : 191 €
 Qty unit :
**3.5.2 CP plates 40 mm thick nb 2****Cost 38 €**

3.6 Jamb protection (stainless steel) + Fixing Screws



Jamb protection V1



Jamb protection V2

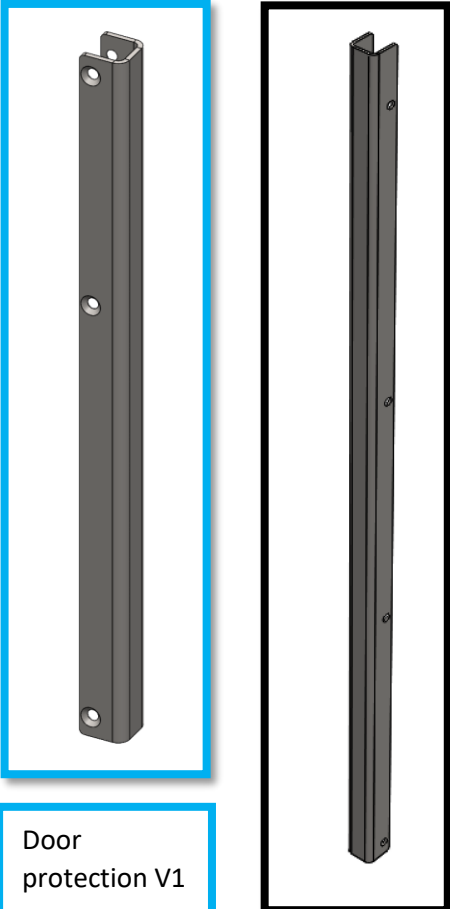
PRICE : 142 € HT*(High & low)*
 Qty unit :
PRICE V1 : 84 €*(V1 2018)*
 Qty unit :
AROC Production

6, rue Samuel Champlain, Zone Agrocéan - Chef de Baie - 17000 LA ROCHELLE

Tél. 05 46 45 65 00 - www.aroc.fr - accueil@aroc.fr

SAS au capital de 2000 euros - N° SIRET 930338629 00015 - Code NAF 3320A - N°TVA FR 76 930 338 629

3.7 Door protection + Fixing Screws



Door protection V2

PRICE : 80 €

Qty unit :

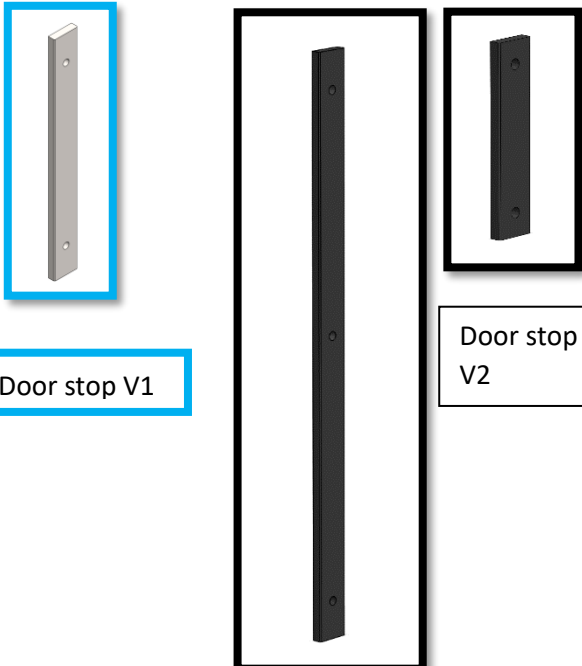
PRICE V1 : 97 €

(V1 2018)

Qty unit :

Door protection V1

3.8 Door stop (High resistance steel) + Fixing Screws



Door stop V2

PRICE : 150 €

(High & low)

Qty unit :

PRICE V1 : 98 €

(V1 2018)

Qty unit :

Door stop V1

AROC Production

6, rue Samuel Champlain, Zone Agrocéan - Chef de Baie - 17000 LA ROCHELLE

Tél. 05 46 45 65 00 - www.aroc.fr - accueil@aroc.fr

SAS au capital de 2000 euros - N° SIRET 930338629 00015 - Code NAF 3320A - N°TVA FR 76 930 338 629

3.9 "Belleville" washers + threaded rod and nut

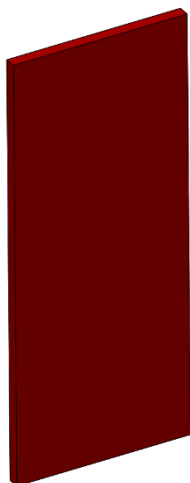


PRICE : 46 €

(50 STEP)

Qty unit :

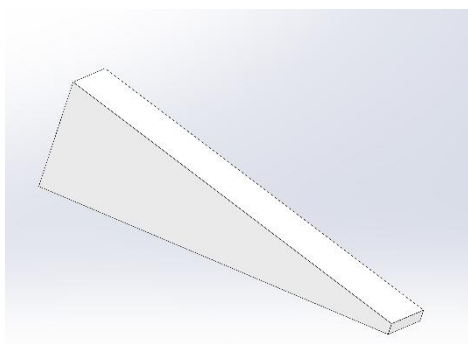
3.10 Substitution reinforcement plate for RAM



PRICE : 92 €

Qty unit :

3.11 Wedge



PRICE : 56 €

(5 step)

Qty unit :

AROC Production

6, rue Samuel Champlain, Zone Agrocéan - Chef de Baie - 17000 LA ROCHELLE

Tél. 05 46 45 65 00 - www.aroc.fr - accueil@aroc.fr

SAS au capital de 2000 euros - N° SIRET 930338629 00015 - Code NAF 3320A - N°TVA FR 76 930 338 629

3.12 Spare Lock

**Contains :**

-1 METALUX
14/36 Lock box
Ref : F114360000

PRICE : 71 € Qty unit :

3.13 Cylinder set

**Contains :**

-5 European cylinder with
2 inputs

PRICE : 49 € Qty unit :

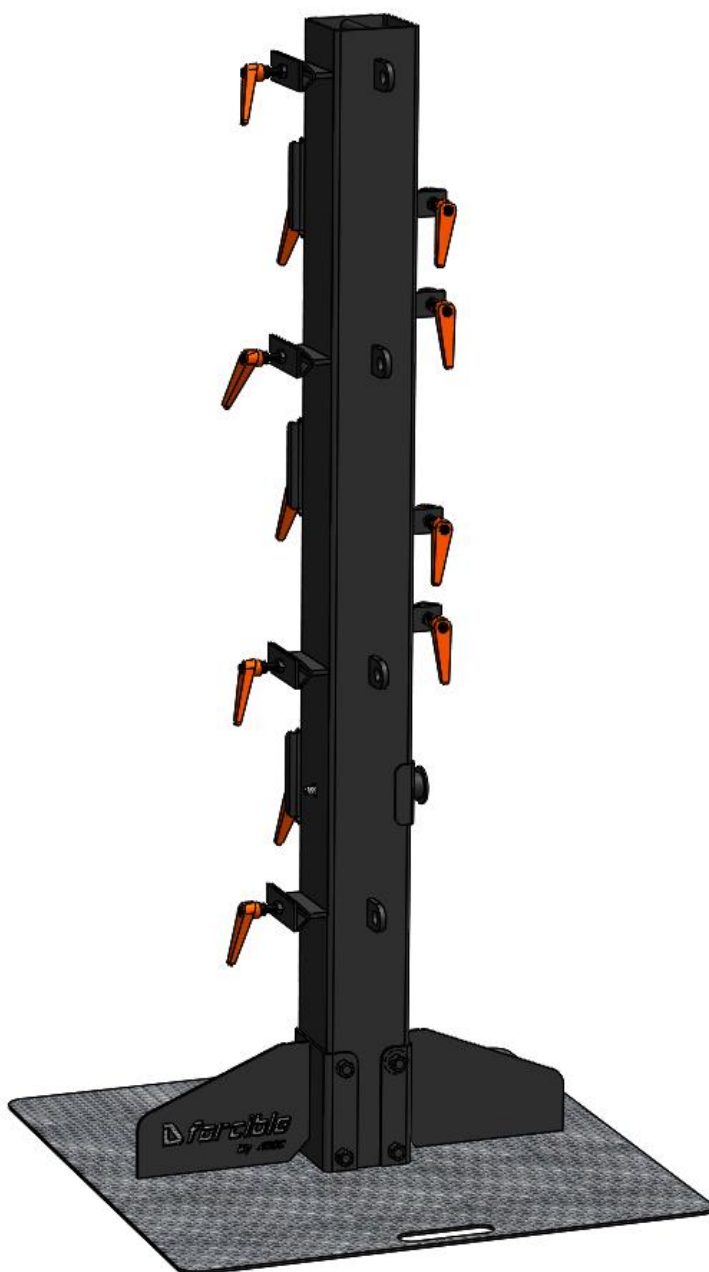
AROC Production

6, rue Samuel Champlain, Zone Agrocéan - Chef de Baie - 17000 LA ROCHELLE

Tél. 05 46 45 65 00 - www.aroc.fr - accueil@aroc.fr

SAS au capital de 2000 euros - N° SIRET 930338629 00015 - Code NAF 3320A - N°TVA FR 76 930 338 629

4 Cutsaw training totem (POTV1)



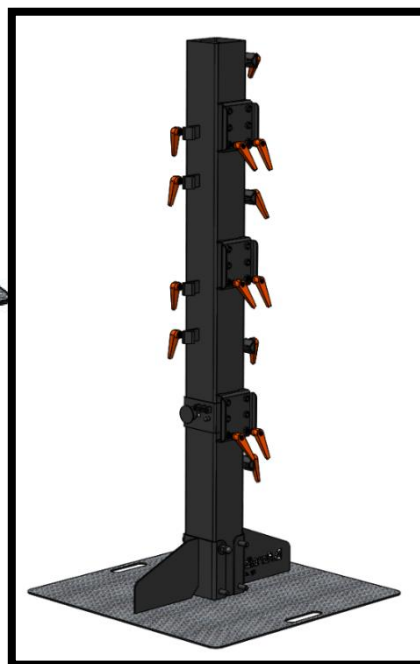
Contains :

- 1 removable pole on base
- 4 horizontal iron cutting stands
- 4 vertical iron cutting stands
- 3 stands for large metal pieces
- 4 padlock rings
- 1 U type padlock bender
- 1 cutsaw training Padlock

PRICE : 2105 €



Qty unit :



AROC Production

6, rue Samuel Champlain, Zone Agrocéan - Chef de Baie - 17000 LA ROCHELLE

Tél. 05 46 45 65 00 - www.aroc.fr - accueil@aroc.fr

SAS au capital de 2000 euros - N° SIRET 930338629 00015 - Code NAF 3320A - N°TVA FR 76 930 338 629