

Catalogue & tarifs 2024

- Porte de forcement -v1- -



AROC

Atelier Rochelais d'Ouvrages Chaudronnés

TOOLS & TRAINING



Irons' work solutions

Edition 01.2024

Atelier Rochelais d'Ouvrages Chaudronnés

6, rue Samuel Champlain, Zone Agrocéan - Chef de Baie - 17000 LA ROCHELLE

Tél. 05 46 45 65 00 - Fax 05 46 45 65 01 - www.aroc.fr - accueil@aroc.fr

SARL au capital de 45 000 euros - N° SIRET 438.661.829.00020 - Code NAF 3320A - N° TVA FR 79 438 661 829

SOMMAIRE

1	Porte de forçement sans options (PORV2).....	3
2	Options	4
2.1	Déplacement autonome pour sol lisse.....	4
2.2	Support de découpe + cintreuse	4
2.3	Kit bélier	5
2.4	Vérin hydraulique type HOLMATRO HRD 50© ou JOG©.....	5
2.5	Option « ouverture fine » pour travail d'ouverture par crochetage, perçage, bris... sur cylindre européen.	6
2.6	Support « ouverture fine ».....	6
2.7	Réhausse linteau (passage utile 2 mètres).....	7
3	Consommable et pièces d'usure :	8
3.1	Cadenas « HALLIGAN © ».....	8
3.2	Pointes fusibles.....	8
3.3	Cadenas de découpe	8
3.4	Kit consommable pour cadenas	8
3.5	Kit consommable bois	9
3.6	Feuillure bâtie + Vis de fixation	9
3.7	Feuillure porte + Vis de fixation	10
3.8	Butoirs + Vis de fixation.....	10
3.9	Rondelles « Belleville ».....	11
3.10	Plaque de frappe	11
3.11	Cales PE.....	11
3.12	Serrure de rechange.....	12
3.13	Lot de cylindres	12
4	Poteau de découpe (POTV1)	13

Ce document est à compléter (cocher les cases) et à nous renvoyer afin que nous puissions vous établir un devis précis.

Ces prix s'entendent sans emballage ni livraison, merci de préciser également si le camion de transport doit comprendre un hayon de déchargement.

Atelier Rochelais d'Ouvrages Chaudronnés

6, rue Samuel Champlain, Zone Agrocéan - Chef de Baie - 17000 LA ROCHELLE
Tél. 05 46 45 65 00 - Fax 05 46 45 65 01 - www.aroc.fr - accueil@aroc.fr

SARL au capital de 45 000 euros - N° SIRET 438.661.829.00020 - Code NAF 3320A - N° TVA FR 79 438 661 829

1 Porte de forçement sans options (PORV2)



Porte de forçement :

- Structure en acier de construction et inox 304L.
- Peinture thermolaquée RAL 9005
- Prêt à l'emploi.
- 3 Cales en polyéthylène fournies.

TARIF HT : 5990 € HT

Qté : _____

Masse : 435 Kg

Atelier Rochelais d'Ouvrages Chaudronnés

6, rue Samuel Champlain, Zone Agrocéan - Chef de Baie - 17000 LA ROCHELLE
Tél. 05 46 45 65 00 - Fax 05 46 45 65 01 - www.aroc.fr - accueil@aroc.fr

SARL au capital de 45 000 euros - N° SIRET 438.661.829.00020 - Code NAF 3320A - N° TVA FR 79 438 661 829

2 Options

2.1 Déplacement autonome pour sol lisse



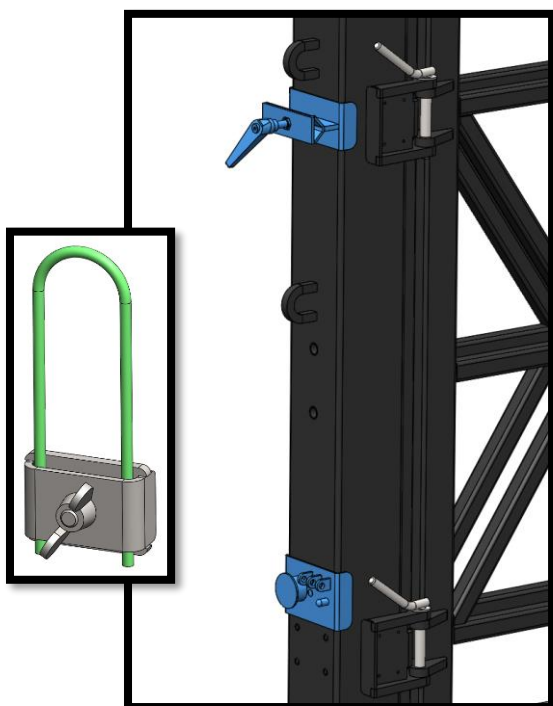
Comprend :

- 1 bras de levier à roulette.
- 1 manivelle de manutention.
- 2 systèmes de roulette.

TARIF HT : 398 € HT

Qté : _____

2.2 Support de découpe + cintreuse



Comprend :

- 1 support de découpe pour tige de fer.
- 1 cintreuse de fer rond pour cadenas de découpe.
- 1 cadenas de découpe.

TARIF HT : 305 € HT

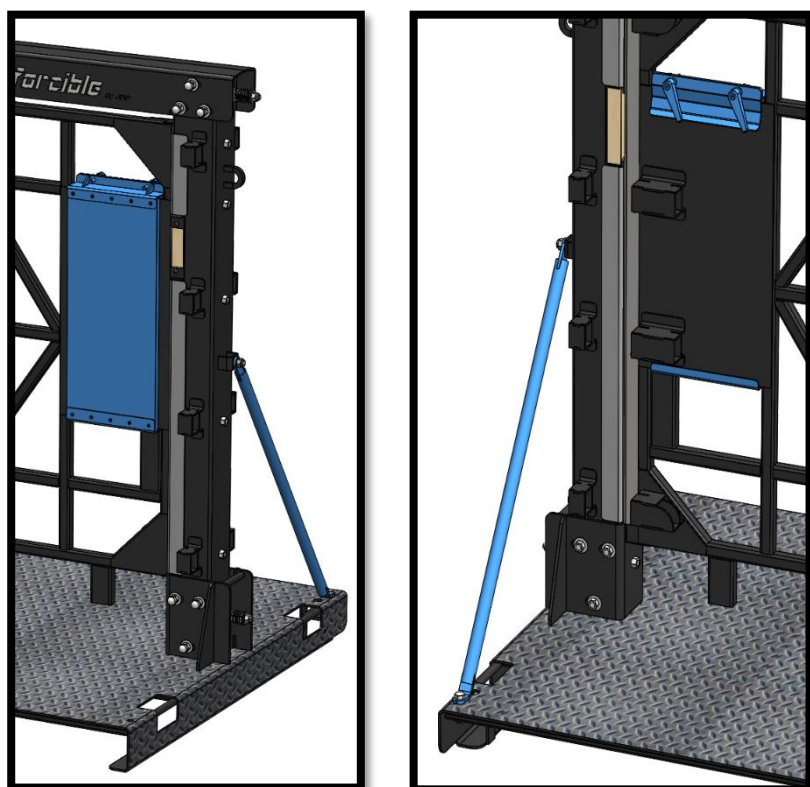
Qté : _____

Atelier Rochelais d'Ouvrages Chaudronnés

6, rue Samuel Champlain, Zone Agrocéan - Chef de Baie - 17000 LA ROCHELLE
Tél. 05 46 45 65 00 - Fax 05 46 45 65 01 - www.aroc.fr - accueil@aroc.fr

SARL au capital de 45 000 euros - N° SIRET 438.661.829.00020 - Code NAF 3320A - N° TVA FR 79 438 661 829

2.3 Kit bélier



Comprend :

-1 plaque de frappe pour utilisation en ouverture par impact (réversible).

-1 jambe de force.

TARIF HT : 372 € HT

Qté : _____

2.4 Vérin hydraulique type HOLMATRO HRD 50© ou JOG©



Comprend :

-1 feuilure métallique emboitable par l'intérieur du poteau, côté charnière. Assemblage par boulonnage.



TARIF HT : 176 € HT

Qté : _____

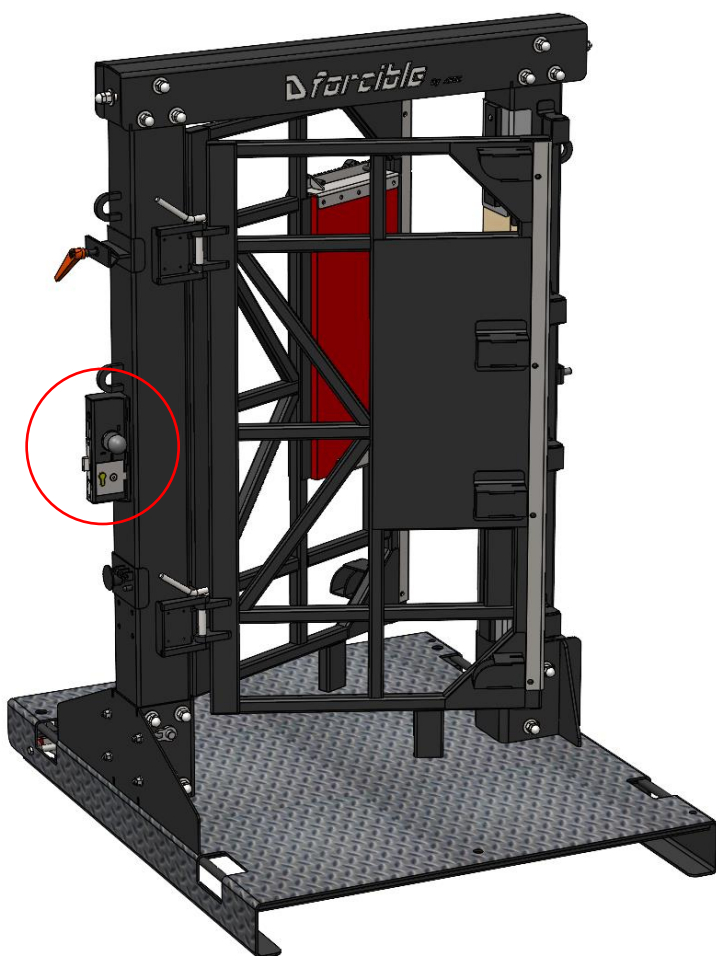
Atelier Rochelais d'Ouvrages Chaudronnés

6, rue Samuel Champlain, Zone Agrocéan - Chef de Baie - 17000 LA ROCHELLE

Tél. 05 46 45 65 00 - Fax 05 46 45 65 01 - www.aroc.fr - accueil@aroc.fr

SARL au capital de 45 000 euros - N° SIRET 438.661.829.00020 - Code NAF 3320A - N° TVA FR 79 438 661 829

2.5 Option « ouverture fine » pour travail d'ouverture par crochetage, perçage, bris... sur cylindre européen.



Comprend :

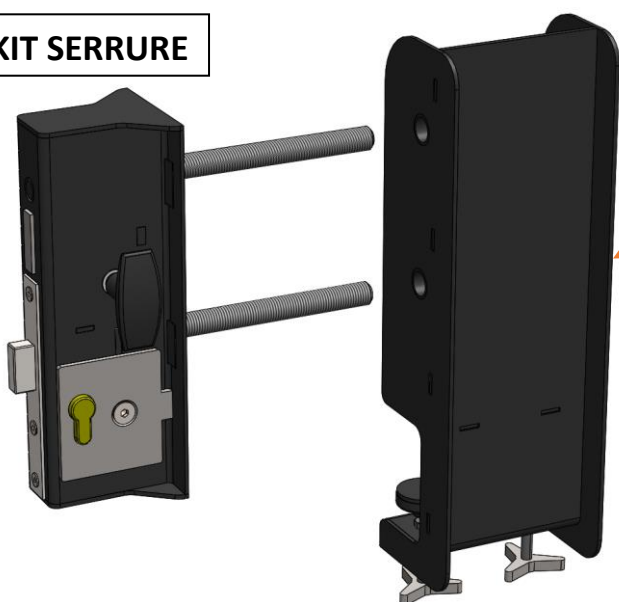
- 1 kit serrure adaptable sur poteau de porte de forçement et sur le poteau de découpe par boulonnage
- 1 coffre METALUX 14/36 sans gâche
Ref : F114360000
- 1 cylindre 2 entrées 30/30 (partie consommable)

TARIF HT : 348 € HT

Qté : _____

2.6 Support « ouverture fine ».

KIT SERRURE



Comprend :

- 1 Support pour kit serrure.
Adaptable sur table de travail, verrouillage par 2 tiges de serrage.

TARIF HT : 207 € HT

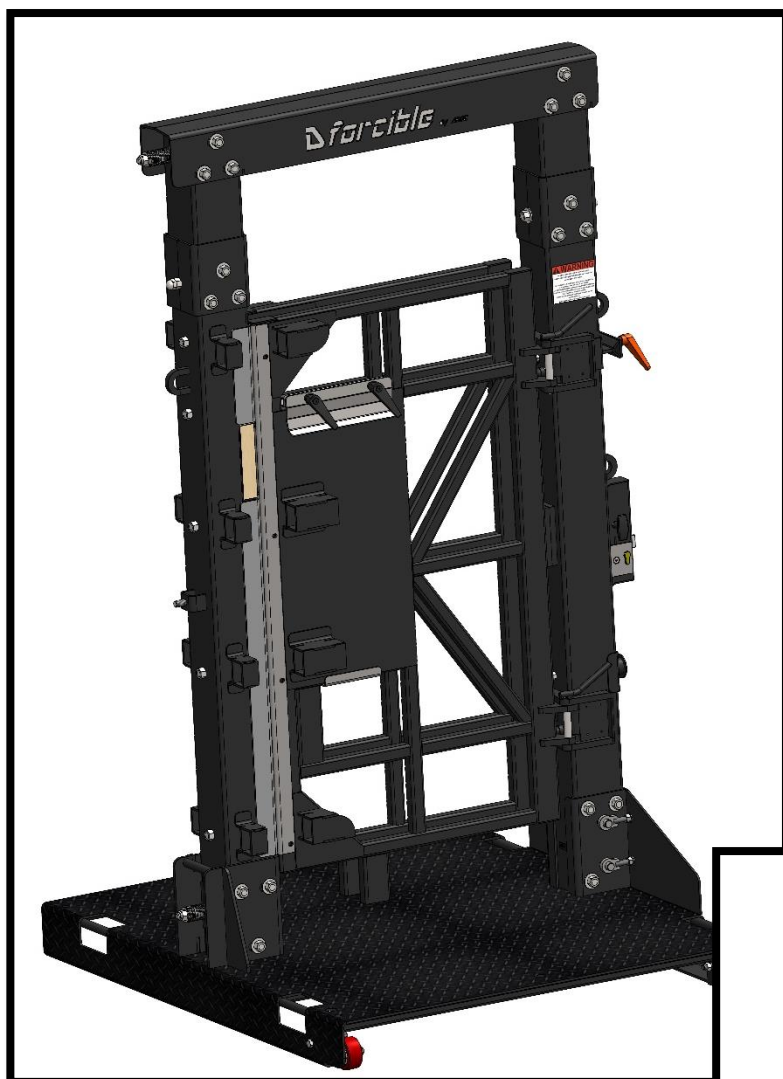
Qté : _____

Atelier Rochelais d'Ouvrages Chaudronnés

6, rue Samuel Champlain, Zone Agrocéan - Chef de Baie - 17000 LA ROCHELLE
Tél. 05 46 45 65 00 - Fax 05 46 45 65 01 - www.aroc.fr - accueil@aroc.fr

SARL au capital de 45 000 euros - N° SIRET 438.661.829.00020 - Code NAF 3320A - N° TVA FR 79 438 661 829

2.7 Réhausse linteau (passage utile 2 mètres)

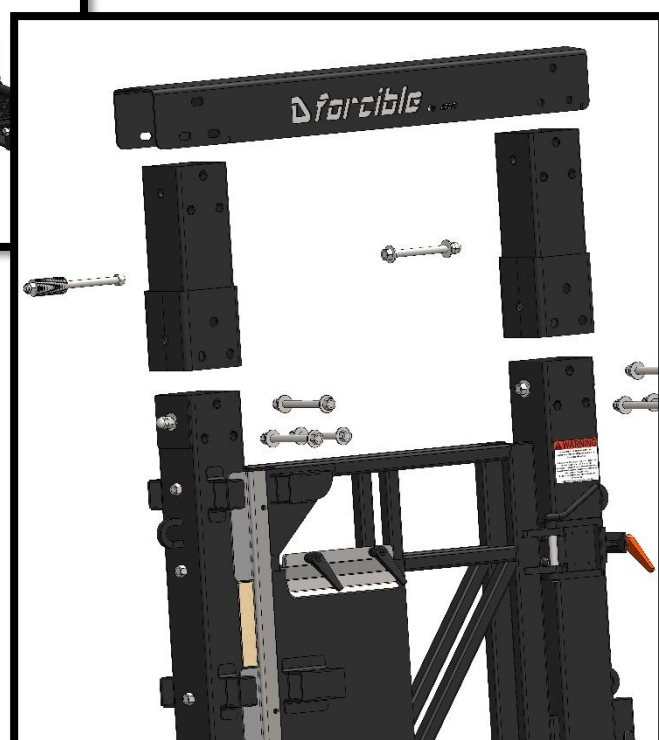


Comprend :

-2 Réhausse

TARIF HT : 354 € HT

Qté :



Atelier Rochelais d'Ouvrages Chaudronnés

6, rue Samuel Champlain, Zone Agrocéan - Chef de Baie - 17000 LA ROCHELLE

Tél. 05 46 45 65 00 - Fax 05 46 45 65 01 - www.aroc.fr - accueil@aroc.fr

SARL au capital de 45 000 euros - N° SIRET 438.661.829.00020 - Code NAF 3320A - N° TVA FR 79 438 661 829

3 Consommable et pièces d'usure :

3.1 Cadenas « HALLIGAN © »



Comprend :

-1 cadenas + pointes fusibles.

TARIF HT : 53 € HT

Qté : _____

3.2 Pointes fusibles

Comprend :

-1 boite pointes fusibles (5Kg).

TARIF HT : 40 € HT

Qté : _____

3.3 Cadenas de découpe



Comprend :

-1 cadenas inox démontable + fer rond cintré.

TARIF HT : 46 € HT

Qté : _____

3.4 Kit consommable pour cadenas

Comprend :

-10 fers ronds cintrés.
-10 fers ronds droits (à cintrer).
-1 Tube rallonge 0,5m (aide cintrage).

TARIF HT : 43 € HT

Qté : _____

Atelier Rochelais d'Ouvrages Chaudronnés

6, rue Samuel Champlain, Zone Agrocéan - Chef de Baie - 17000 LA ROCHELLE
Tél. 05 46 45 65 00 - Fax 05 46 45 65 01 - www.aroc.fr - accueil@aroc.fr

SARL au capital de 45 000 euros - N° SIRET 438.661.829.00020 - Code NAF 3320A - N° TVA FR 79 438 661 829

3.5 Kit consommable bois



Comprend :

-200 tasseaux 38x27

Lg : 300mm

-30 tasseaux 34x14

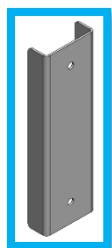
Lg : 300mm

-2 plaques CP Ep : 40mm

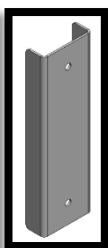
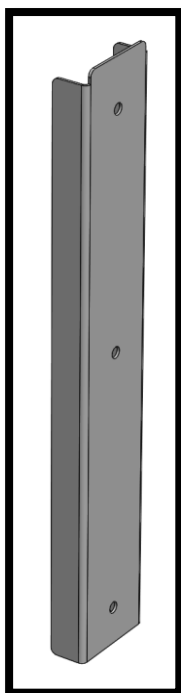
TARIF HT : 159 € HT

Qté : _____

3.6 Feuillure bâtie + Vis de fixation



Feuillure
bâtie V1



Feuillure
bâtie V2

TARIF HT : 140 € HT

(Haut & bas)

Qté : _____

TARIF HT V1 : 73 € HT

(V1 jusqu'à 2018)

Qté : _____

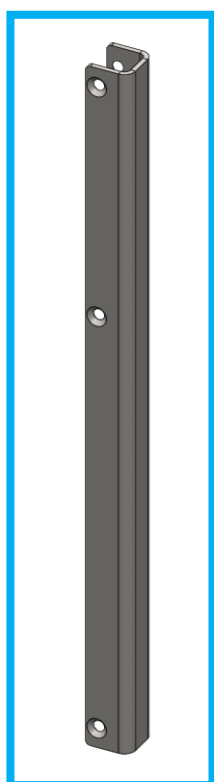
Atelier Rochelais d'Ouvrages Chaudronnés

6, rue Samuel Champlain, Zone Agrocéan - Chef de Baie - 17000 LA ROCHELLE

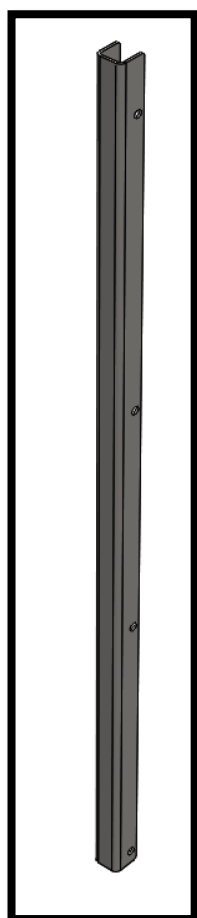
Tél. 05 46 45 65 00 - Fax 05 46 45 65 01 - www.aroc.fr - accueil@aroc.fr

SARL au capital de 45 000 euros - N° SIRET 438.661.829.00020 - Code NAF 3320A - N° TVA FR 79 438 661 829

3.7 Feuillure porte + Vis de fixation



Feuillure
porte V1



Feuillure
porte V2

TARIF HT : 79 € HT

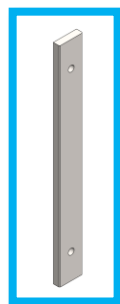
Qté : _____

TARIF HT V1 : 91 € HT

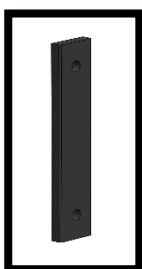
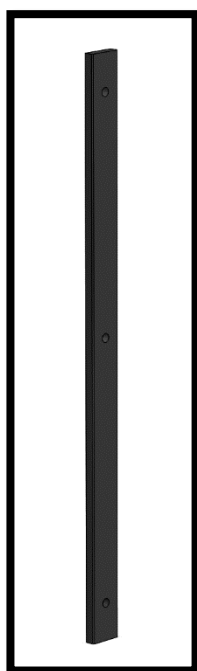
(V1 jusqu'à 2018)

Qté : _____

3.8 Butoirs + Vis de fixation



Butoir V1



Butoir V2

TARIF HT : 156 € HT

(Haut & bas)

Qté : _____

TARIF HT V1 : 97 € HT

(V1 jusqu'à 2018)

Qté : _____

Atelier Rochelais d'Ouvrages Chaudronnés

6, rue Samuel Champlain, Zone Agrocéan - Chef de Baie - 17000 LA ROCHELLE

Tél. 05 46 45 65 00 - Fax 05 46 45 65 01 - www.aroc.fr - accueil@aroc.fr

SARL au capital de 45 000 euros - N° SIRET 438.661.829.00020 - Code NAF 3320A - N° TVA FR 79 438 661 829

3.9 Rondelles « Belleville »

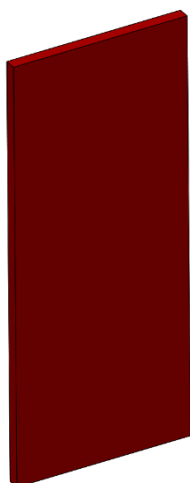


TARIF HT : 49 € HT

(50 pièces)

Qté : _____

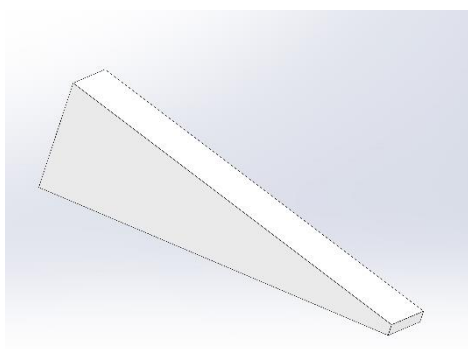
3.10 Plaque de frappe



TARIF HT : 113 € HT

Qté : _____

3.11 Cales PE



TARIF HT : 50 € HT

(5 pièces)

Qté : _____

Atelier Rochelais d'Ouvrages Chaudronnés

6, rue Samuel Champlain, Zone Agrocéan - Chef de Baie - 17000 LA ROCHELLE

Tél. 05 46 45 65 00 - Fax 05 46 45 65 01 - www.aroc.fr - accueil@aroc.fr

SARL au capital de 45 000 euros - N° SIRET 438.661.829.00020 - Code NAF 3320A - N° TVA FR 79 438 661 829

3.12 Serrure de rechange

**Comprend :**

-1 coffre METALUX
14/36 sans gâche
Ref : F114360000

TARIF HT : 53 € HT Qté : _____

3.13 Lot de cylindres

**Comprend :**

-5 Cylindres 2 entrées
30/30

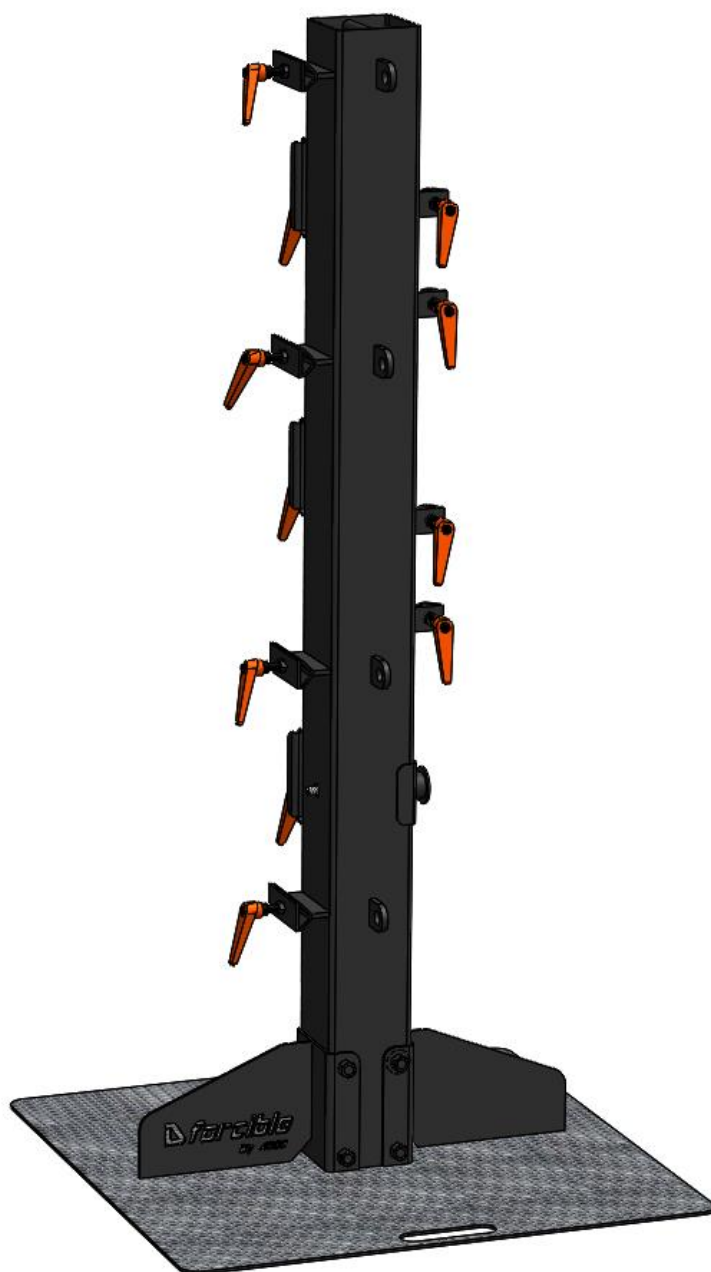
TARIF HT : 37 € HT Qté : _____

Atelier Rochelais d'Ouvrages Chaudronnés

6, rue Samuel Champlain, Zone Agrocéan - Chef de Baie - 17000 LA ROCHELLE
Tél. 05 46 45 65 00 - Fax 05 46 45 65 01 - www.aroc.fr - accueil@aroc.fr

SARL au capital de 45 000 euros - N° SIRET 438.661.829.00020 - Code NAF 3320A - N° TVA FR 79 438 661 829

4 Poteau de découpe (POTV1)

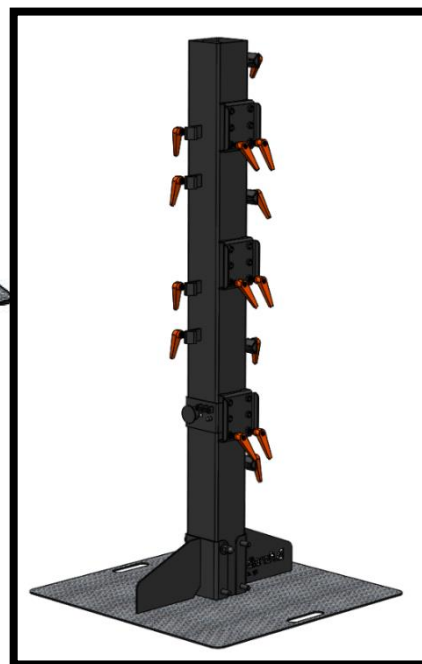


Comprend :

- 1 poteau démontable sur socle.
- 4 supports horizontaux pour fer ronds.
- 4 supports verticaux pour fer ronds.
- 3 supports pour fers plats.
- 4 anneaux pour cadenas.
- 1 cintreuse manuelle.
- 1 cadenas de découpe.

TARIF HT : 1790 € HT

Qté : _____



Atelier Rochelais d'Ouvrages Chaudronnés

6, rue Samuel Champlain, Zone Agrocéan - Chef de Baie - 17000 LA ROCHELLE
Tél. 05 46 45 65 00 - Fax 05 46 45 65 01 - www.aroc.fr - accueil@aroc.fr

SARL au capital de 45 000 euros - N° SIRET 438.661.829.00020 - Code NAF 3320A - N° TVA FR 79 438 661 829