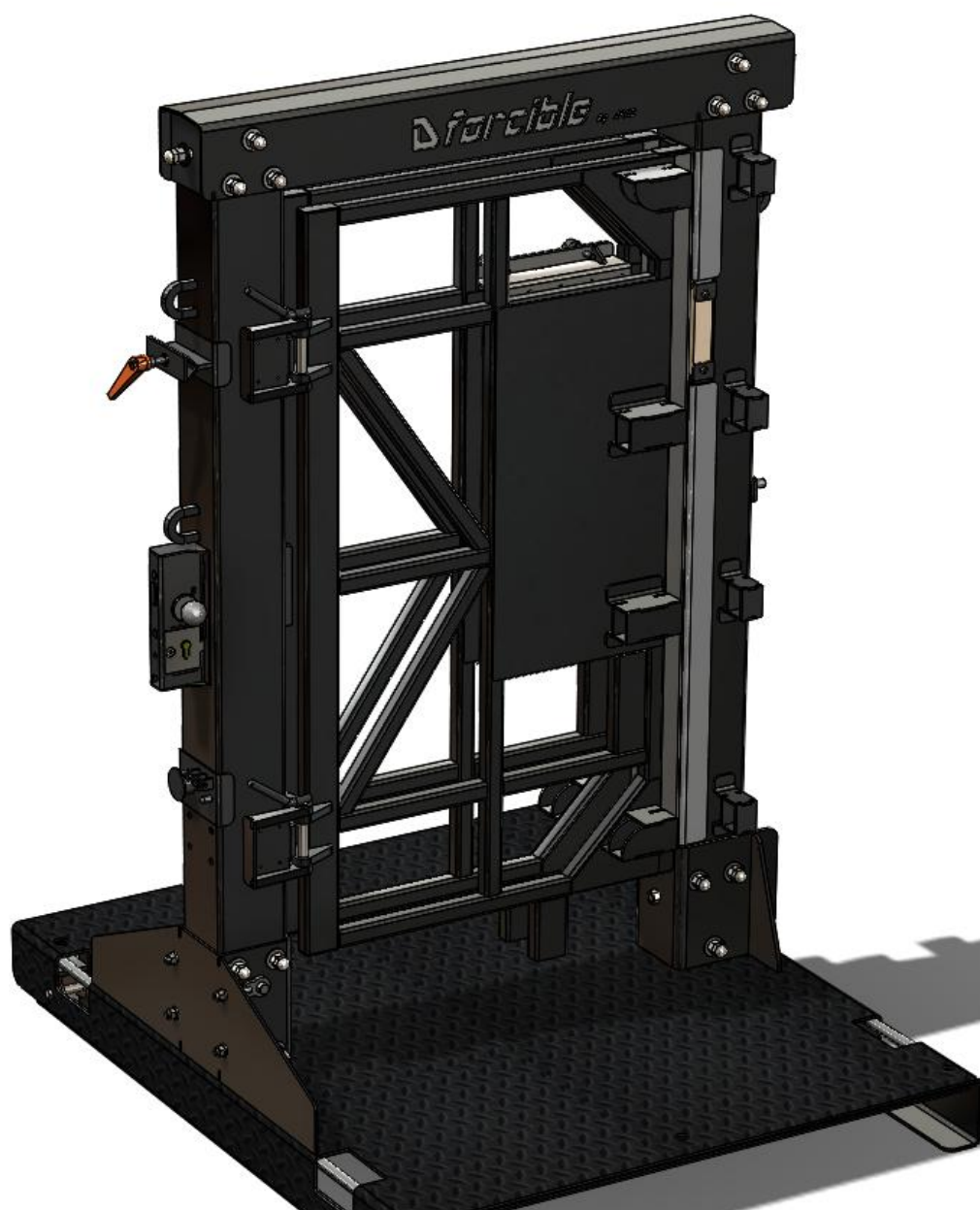


# Catalogue & tarifs 2025

## -Porte de forçement -v1-



**AROC**  
Production

**TOOLS & TRAINING**



*Irons' work solutions*

Edition 01.2025

**AROC Production**

6, rue Samuel Champlain, Zone Agrocéan - Chef de Baie - 17000 LA ROCHELLE

Tél. 05 46 45 65 00 - [www.aroc.fr](http://www.aroc.fr) - [accueil@aroc.fr](mailto:accueil@aroc.fr)

SAS au capital de 2000 euros - N° SIRET 930338629 00015 - Code NAF 3320A - N°TVA FR 76 930 338 629

# SOMMAIRE

---

1	Porte de forçement sans options (PORV2).....	3
2	Options .....	4
2.1	Déplacement autonome pour sol lisse.....	4
2.2	Support de découpe + cintreuse .....	4
2.3	Kit bélier .....	5
2.4	Vérin hydraulique type HOLMATRO HRD 50© ou JOG©.....	5
2.5	Option « ouverture fine » pour travail d'ouverture par crochetage, perçage, bris... sur cylindre européen. ....	6
2.6	Support « ouverture fine ».....	6
2.7	Réhausse linteau (passage utile 2 mètres).....	7
3	Consommable et pièces d'usure : .....	8
3.1	Cadenas « HALLIGAN © ».....	8
3.2	Pointes fusibles.....	8
3.3	Cadenas de découpe .....	8
3.4	Kit consommable pour cadenas .....	8
3.5	Kit consommable bois .....	9
3.6	Feuillure bâtie + Vis de fixation .....	9
3.7	Feuillure porte + Vis de fixation .....	10
3.8	Butoirs + Vis de fixation.....	10
3.9	Rondelles « Belleville ».....	11
3.10	Plaque de frappe .....	11
3.11	Cales PE .....	11
3.12	Serrure de rechange.....	12
3.13	Lot de cylindres .....	12
4	Poteau de découpe (POTV1) .....	13

***Ce document est à compléter (cocher les cases) et à nous renvoyer afin que nous puissions vous établir un devis précis.***

***Ces prix s'entendent sans emballage ni livraison, merci de préciser également si le camion de transport doit comprendre un hayon de déchargement.***

**AROC Production**

6, rue Samuel Champlain, Zone Agrocéan - Chef de Baie - 17000 LA ROCHELLE

Tél. 05 46 45 65 00 - [www.aroc.fr](http://www.aroc.fr) - [accueil@aroc.fr](mailto:accueil@aroc.fr)

SAS au capital de 2000 euros - N° SIRET 930338629 00015 - Code NAF 3320A - N°TVA FR 76 930 338 629

## 1 Porte de forçement sans options (PORV2)



### Porte de forçement :

- Structure en acier de construction et inox 304L.
- Peinture thermolaquée RAL 9005
- Prêt à l'emploi.
- 3 Cales en polyéthylène fournies.

### TARIF HT : 5990 € HT

Qté : \_\_\_\_\_

Masse : 435 Kg

**AROC Production**

6, rue Samuel Champlain, Zone Agrocéan - Chef de Baie - 17000 LA ROCHELLE

Tél. 05 46 45 65 00 - [www.aroc.fr](http://www.aroc.fr) - [accueil@aroc.fr](mailto:accueil@aroc.fr)

SAS au capital de 2000 euros - N° SIRET 930338629 00015 - Code NAF 3320A - N°TVA FR 76 930 338 629

## 2 Options

### 2.1 Déplacement autonome pour sol lisse



#### Comprend :

- 1 bras de levier à roulette.
- 1 manivelle de manutention.
- 2 systèmes de roulette.

**TARIF HT : 421 € HT**

Qté : \_\_\_\_\_

#### **Pièces de rechanges :**

2.1.2 Manivelle de manutention

Coût 102 € HT

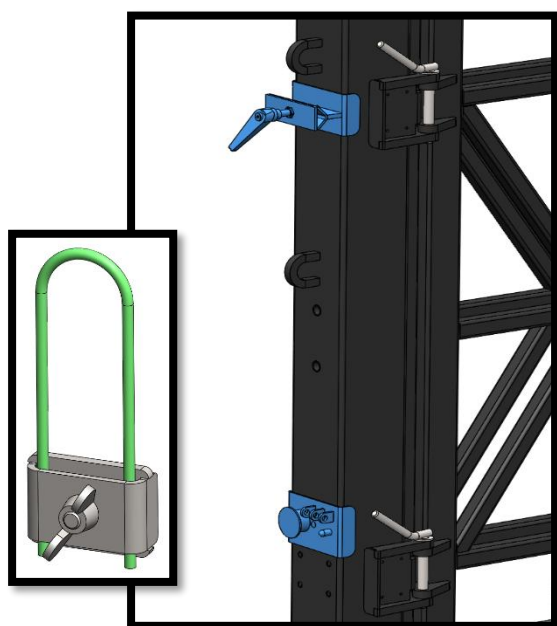
2.1.3 Bras de levier à roulette

Coût 221 € HT

2.1.4 Roulettes (prix unitaire)

Coût 17 € HT

### 2.2 Support de découpe + cintreuse



#### Comprend :

- 1 support de découpe pour tige de fer.
- 1 cintreuse de fer rond pour cadenas de découpe.
- 1 cadenas de découpe.

**TARIF HT : 303 € HT**

Qté : \_\_\_\_\_

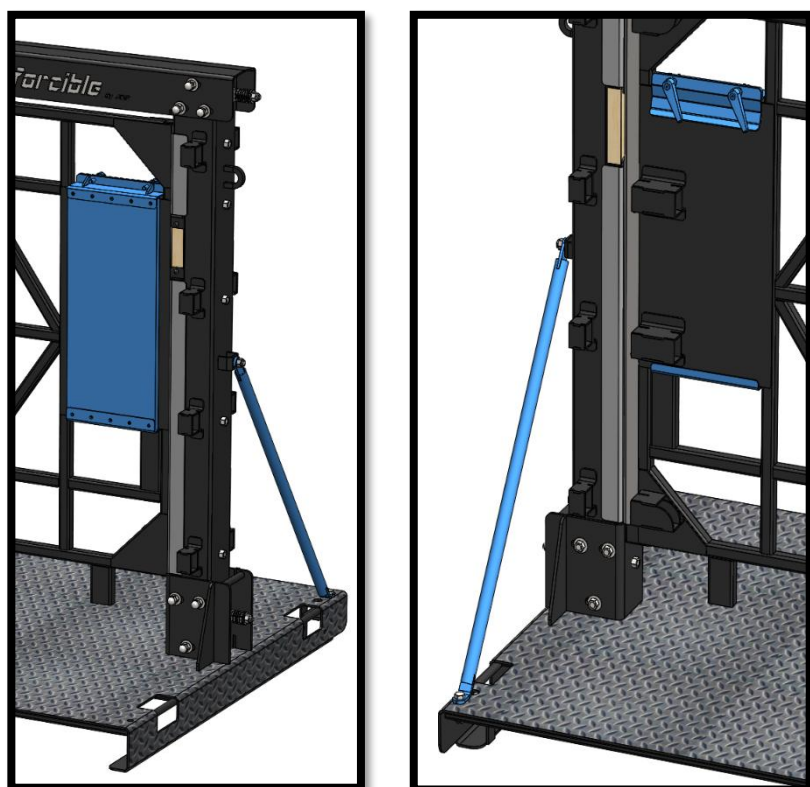
**AROC Production**

6, rue Samuel Champlain, Zone Agrocéan - Chef de Baie - 17000 LA ROCHELLE

Tél. 05 46 45 65 00 - [www.aroc.fr](http://www.aroc.fr) - [accueil@aroc.fr](mailto:accueil@aroc.fr)

SAS au capital de 2000 euros - N° SIRET 930338629 00015 - Code NAF 3320A - N°TVA FR 76 930 338 629

### 2.3 Kit bélier



#### Comprend :

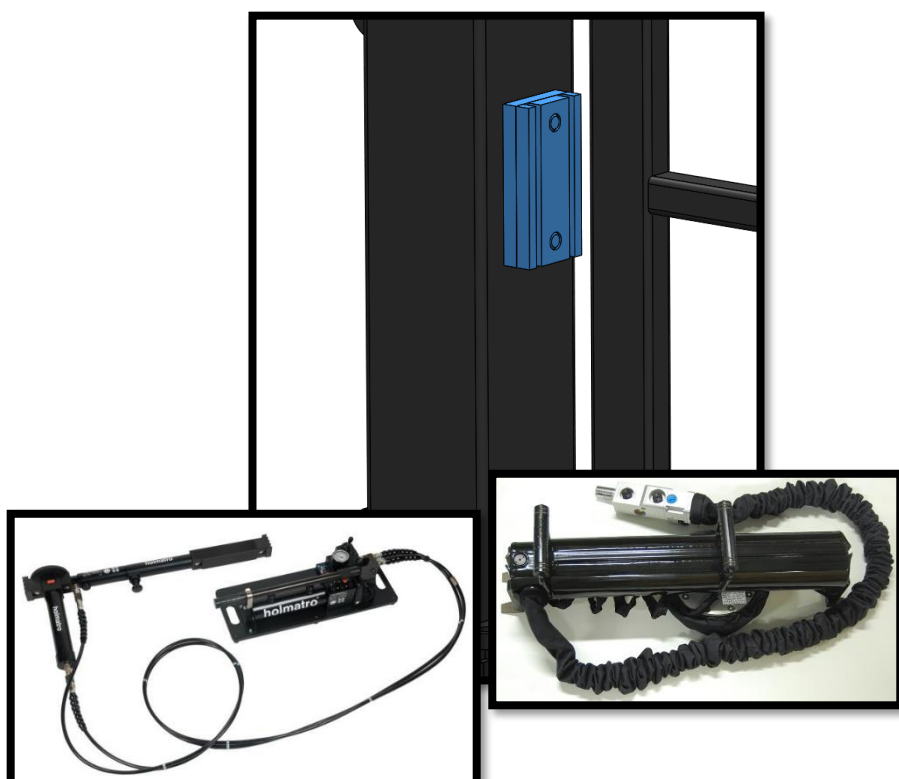
-1 plaque de frappe pour utilisation en ouverture par impact (réversible).

-1 jambe de force.

**TARIF HT : 343 € HT**

Qté : \_\_\_\_\_

### 2.4 Vérin hydraulique type HOLMATRO HRD 50© ou JOG©



#### Comprend :

-1 feuilure métallique emboitable par l'intérieur du poteau, côté charnière. Assemblage par boulonnage.

**TARIF HT : 172 € HT**

Qté : \_\_\_\_\_

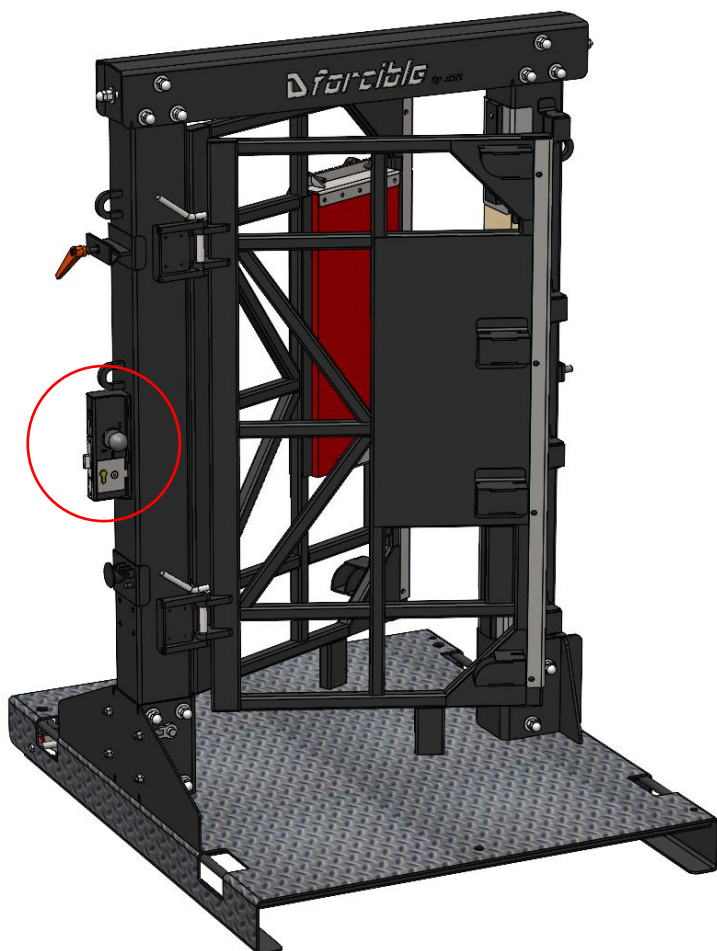
**AROC Production**

6, rue Samuel Champlain, Zone Agrocéan - Chef de Baie - 17000 LA ROCHELLE

Tél. 05 46 45 65 00 - [www.aroc.fr](http://www.aroc.fr) - [accueil@aroc.fr](mailto:accueil@aroc.fr)

SAS au capital de 2000 euros - N° SIRET 930338629 00015 - Code NAF 3320A - N°TVA FR 76 930 338 629

2.5 Option « ouverture fine » pour travail d'ouverture par crochetage, perçage, bris... sur cylindre européen.



Comprend :

-1 kit serrure adaptable sur poteau de porte de forçement et sur le poteau de découpe par boulonnage

- 1 coffre METALUX 14/36 sans gâche  
Ref : F114360000

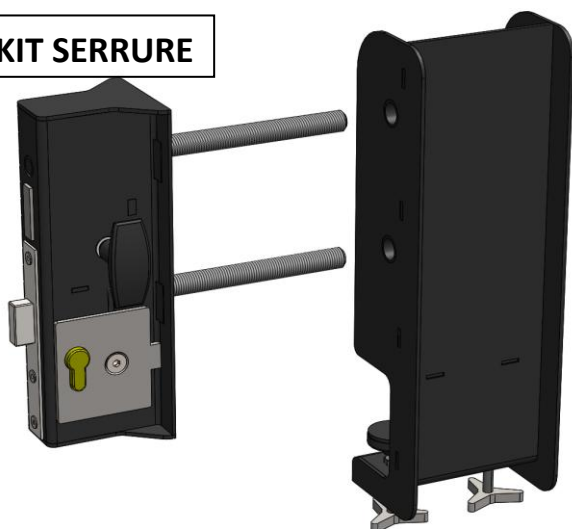
- 1 cylindre 2 entrées 30/30 (partie consommable)

**TARIF HT : 429 € HT**

Qté : \_\_\_\_\_

2.6 Support « ouverture fine ».

**KIT SERRURE**



Comprend :

-1 Support pour kit serrure.

Adaptable sur table de travail, verrouillage par 2 tiges de serrage.

**TARIF HT : 240 € HT**

Qté : \_\_\_\_\_

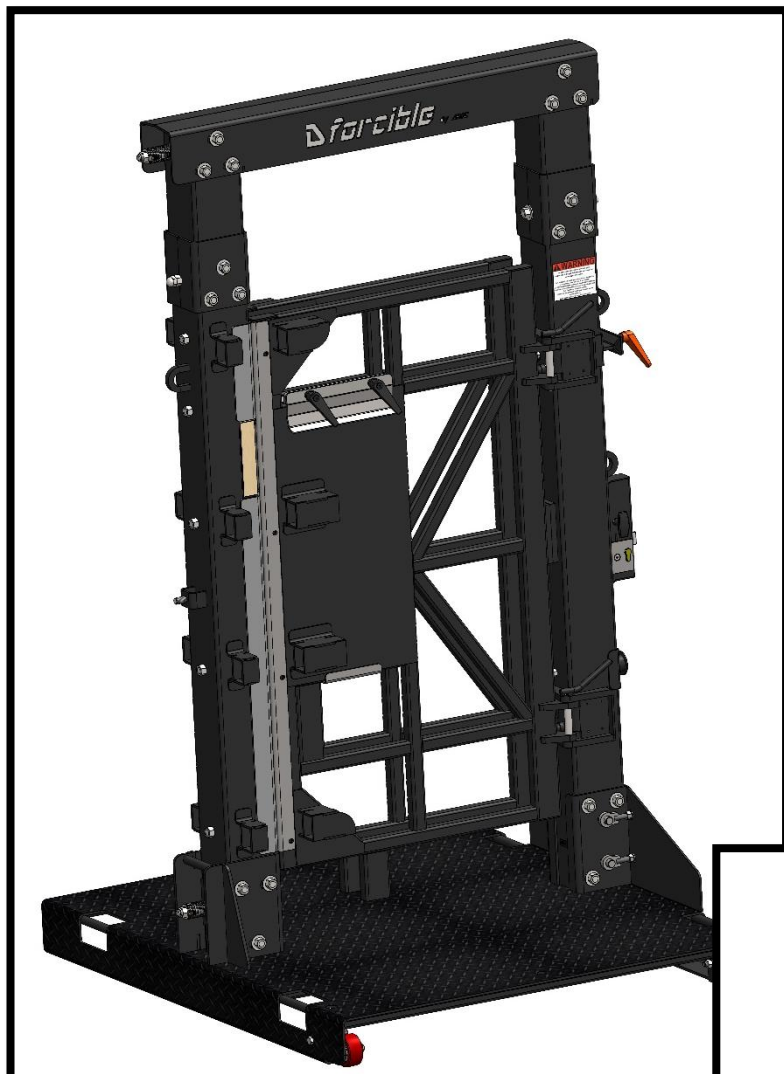
**AROC Production**

6, rue Samuel Champlain, Zone Agrocéan - Chef de Baie - 17000 LA ROCHELLE

Tél. 05 46 45 65 00 - [www.aroc.fr](http://www.aroc.fr) - [accueil@aroc.fr](mailto:accueil@aroc.fr)

SAS au capital de 2000 euros - N° SIRET 930338629 00015 - Code NAF 3320A - N°TVA FR 76 930 338 629

## 2.7 Réhausse linteau (passage utile 2 mètres)

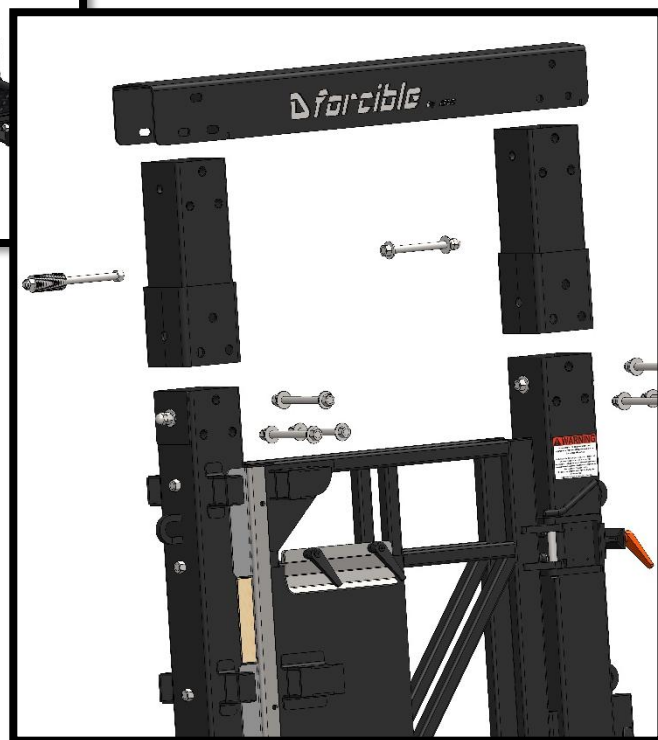


Comprend :

-2 Réhaussses

**TARIF HT : 372 € HT**

Qté :



**AROC Production**

6, rue Samuel Champlain, Zone Agrocéan - Chef de Baie - 17000 LA ROCHELLE

Tél. 05 46 45 65 00 - [www.aroc.fr](http://www.aroc.fr) - [accueil@aroc.fr](mailto:accueil@aroc.fr)

SAS au capital de 2000 euros - N° SIRET 930338629 00015 - Code NAF 3320A - N°TVA FR 76 930 338 629

### 3 Consommable et pièces d'usure :

#### 3.1 Cadenas « HALLIGAN © »



Comprend :

-1 cadenas + pointes fusibles.

**TARIF HT : 60 € HT**

Qté : \_\_\_\_\_

#### 3.2 Pointes fusibles

Comprend :

-1 boîte pointes fusibles (5Kg).

**TARIF HT : 40 € HT**

Qté : \_\_\_\_\_

#### 3.3 Cadenas de découpe



Comprend :

-1 cadenas inox démontable + fer rond cintré.

**TARIF HT : 51 € HT**

Qté : \_\_\_\_\_

#### 3.4 Kit consommable pour cadenas

Comprend :

-10 fers ronds cintrés.  
-10 fers ronds droits (à cintrer).  
-1 Tube rallonge 0,5m (aide cintrage).

**TARIF HT : 43 € HT**

Qté : \_\_\_\_\_

**AROC Production**

6, rue Samuel Champlain, Zone Agrocéan - Chef de Baie - 17000 LA ROCHELLE

Tél. 05 46 45 65 00 - [www.aroc.fr](http://www.aroc.fr) - [accueil@aroc.fr](mailto:accueil@aroc.fr)

SAS au capital de 2000 euros - N° SIRET 930338629 00015 - Code NAF 3320A - N°TVA FR 76 930 338 629



### 3.5 Kit consommable bois



#### Comprend :

-200 tasseaux 38x27

Lg : 300mm

-30 tasseaux 34x14

Lg : 300mm

-2 plaques CP Ep : 40mm

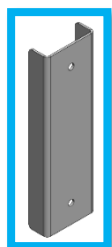
**TARIF HT : 191 € HT**

Qté : \_\_\_\_\_

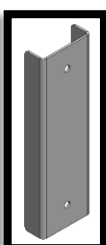
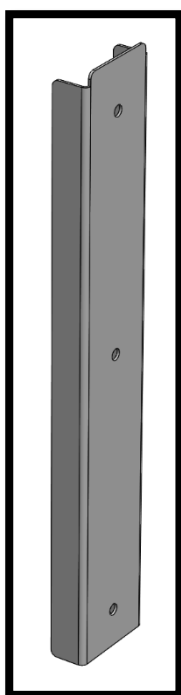
#### 3.5.2 Plaques CP ép 40 mm nb 2

**Coût 38 € HT**

### 3.6 Feuillure bâtie + Vis de fixation



Feuillure  
bâtie V1



Feuillure  
bâtie V2

**TARIF HT : 142 € HT**

*(Haut & bas)*

Qté : \_\_\_\_\_

**TARIF HT V1 : 84 € HT**

*(V1 jusqu'à 2018)*

Qté : \_\_\_\_\_

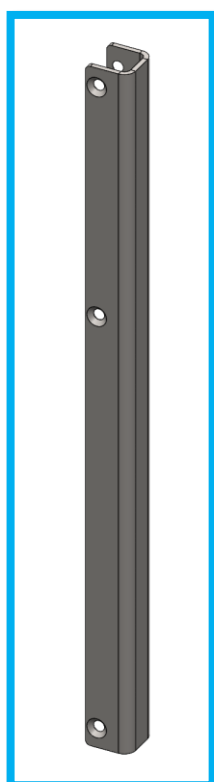
**AROC Production**

6, rue Samuel Champlain, Zone Agrocéan - Chef de Baie - 17000 LA ROCHELLE

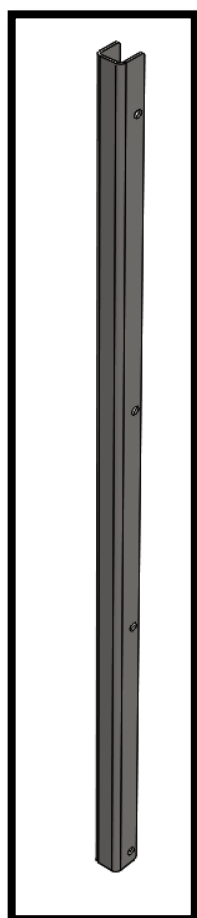
Tél. 05 46 45 65 00 - [www.aroc.fr](http://www.aroc.fr) - [accueil@aroc.fr](mailto:accueil@aroc.fr)

SAS au capital de 2000 euros - N° SIRET 930338629 00015 - Code NAF 3320A - N°TVA FR 76 930 338 629

### 3.7 Feuilleure porte + Vis de fixation



Feuilleure  
porte V1



Feuilleure  
porte V2

**TARIF HT : 80 € HT**

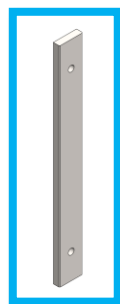
Qté : \_\_\_\_\_

**TARIF HT V1 : 97 € HT**

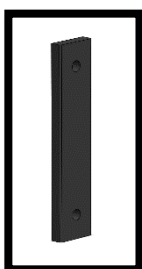
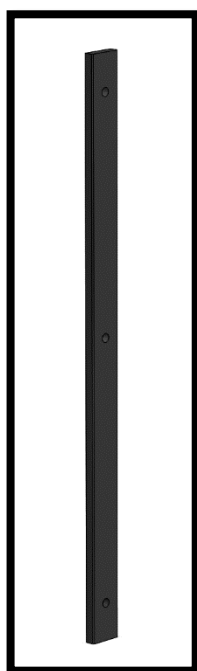
*(V1 jusqu'à 2018)*

Qté : \_\_\_\_\_

### 3.8 Butoirs + Vis de fixation



Butoir V1



Butoir V2

**TARIF HT : 150 € HT**

*(Haut & bas)*

Qté : \_\_\_\_\_

**TARIF HT V1 : 98 € HT**

*(V1 jusqu'à 2018)*

Qté : \_\_\_\_\_

**AROC Production**

6, rue Samuel Champlain, Zone Agrocéan - Chef de Baie - 17000 LA ROCHELLE

Tél. 05 46 45 65 00 - [www.aroc.fr](http://www.aroc.fr) - [accueil@aroc.fr](mailto:accueil@aroc.fr)

SAS au capital de 2000 euros - N° SIRET 930338629 00015 - Code NAF 3320A - N°TVA FR 76 930 338 629

---

### 3.9 Rondelles « Belleville » + tige filetée et écrou



**TARIF HT : 46 € HT**

*(50 pièces)*

Qté : \_\_\_\_\_

---

### 3.10 Plaque de frappe

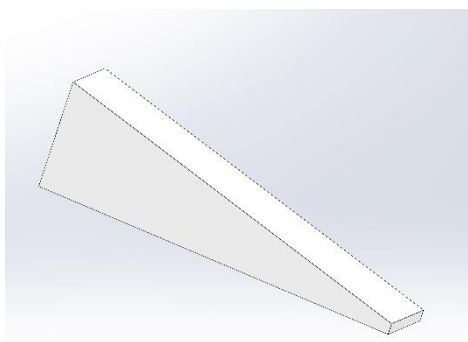


**TARIF HT : 92 € HT**

Qté : \_\_\_\_\_

---

### 3.11 Cales PE



**TARIF HT : 56 € HT**

*(5 pièces)*

Qté : \_\_\_\_\_

**AROC Production**

6, rue Samuel Champlain, Zone Agrocéan - Chef de Baie - 17000 LA ROCHELLE

Tél. 05 46 45 65 00 - [www.aroc.fr](http://www.aroc.fr) - [accueil@aroc.fr](mailto:accueil@aroc.fr)

SAS au capital de 2000 euros - N° SIRET 930338629 00015 - Code NAF 3320A - N°TVA FR 76 930 338 629

### 3.12 Serrure de rechange



Comprend :

-1 coffre METALUX  
14/36 sans gâche  
Ref : F114360000

**TARIF HT : 71 € HT**

Qté : \_\_\_\_\_

### 3.13 Lot de cylindres



Comprend :

-5 Cylindres 2 entrées  
30/30

**TARIF HT : 49 € HT**

Qté : \_\_\_\_\_

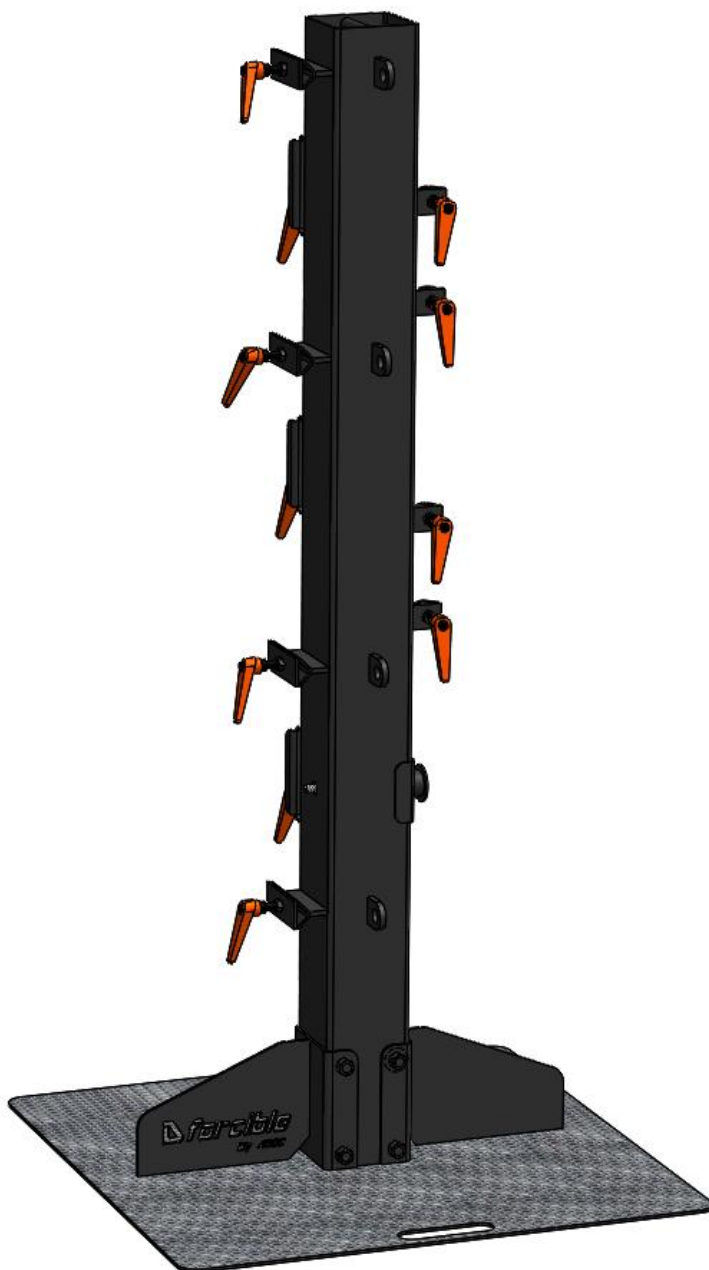
**AROC Production**

6, rue Samuel Champlain, Zone Agrocéan - Chef de Baie - 17000 LA ROCHELLE

Tél. 05 46 45 65 00 - [www.aroc.fr](http://www.aroc.fr) - [accueil@aroc.fr](mailto:accueil@aroc.fr)

SAS au capital de 2000 euros - N° SIRET 930338629 00015 - Code NAF 3320A - N°TVA FR 76 930 338 629

## 4 Poteau de découpe (POTV1)

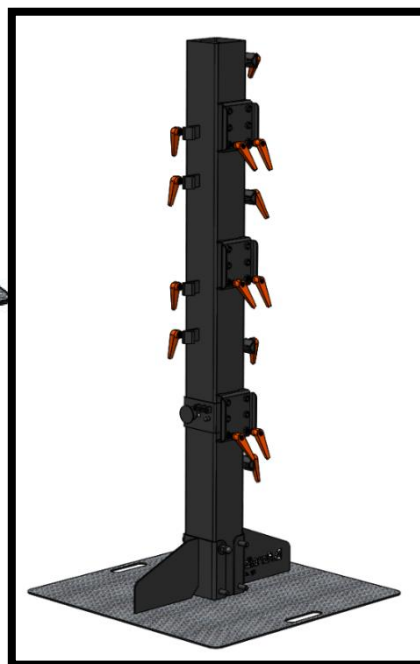


### Comprend :

- 1 poteau démontable sur socle.
- 4 supports horizontaux pour fer ronds.
- 4 supports verticaux pour fer ronds.
- 3 supports pour fers plats.
- 4 anneaux pour cadenas.
- 1 cintreuse manuelle.
- 1 cadenas de découpe.

**TARIF HT : 2105 € HT**

Qté : \_\_\_\_\_



**AROC Production**

6, rue Samuel Champlain, Zone Agrocéan - Chef de Baie - 17000 LA ROCHELLE

Tél. 05 46 45 65 00 - [www.aroc.fr](http://www.aroc.fr) - [accueil@aroc.fr](mailto:accueil@aroc.fr)

SAS au capital de 2000 euros - N° SIRET 930338629 00015 - Code NAF 3320A - N°TVA FR 76 930 338 629